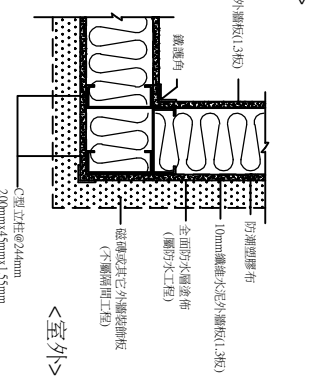
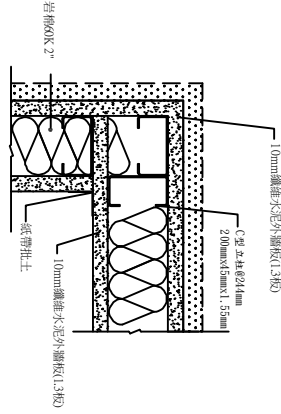


註：高度超過5m以下

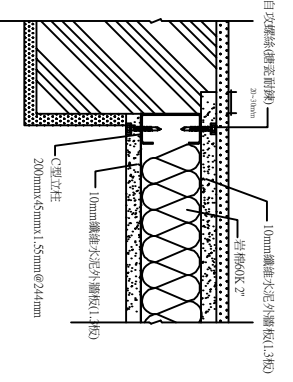
外牆剖面圖



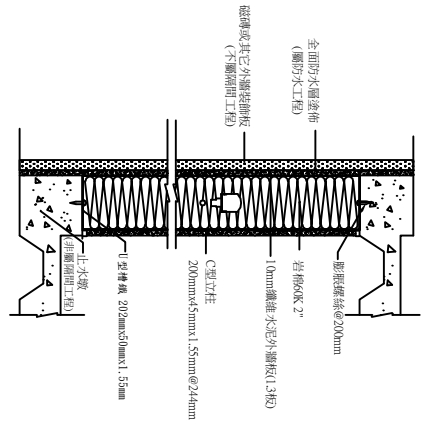
轉角接頭詳細圖



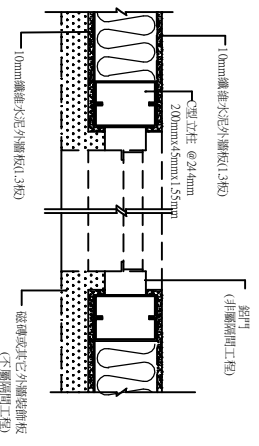
轉角平面剖面圖



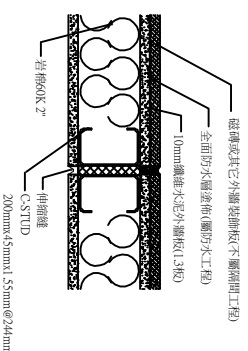
外牆接RC牆/柱剖面圖



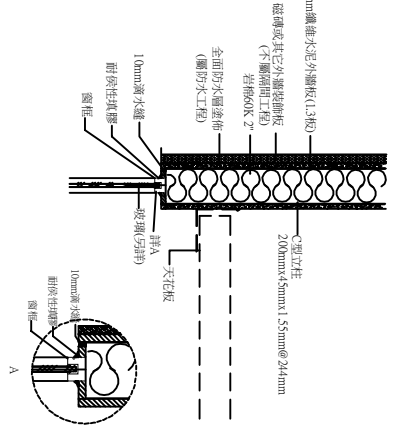
剖面平面剖面圖



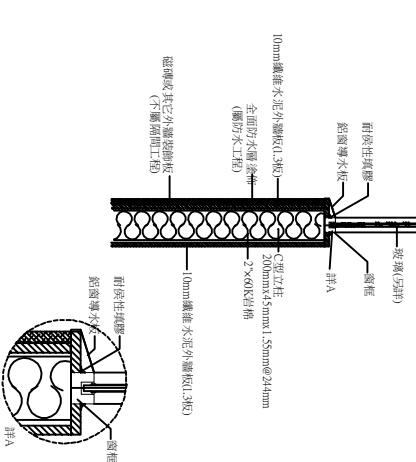
門框收邊詳細圖



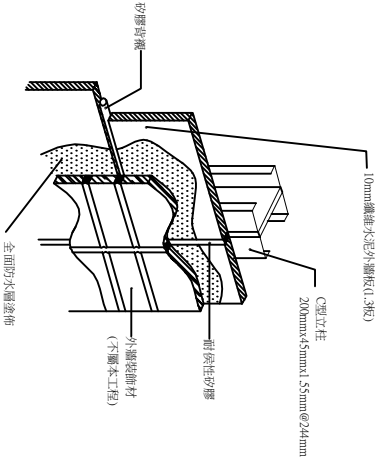
垂直伸縮縫接合示意圖(6m以內)



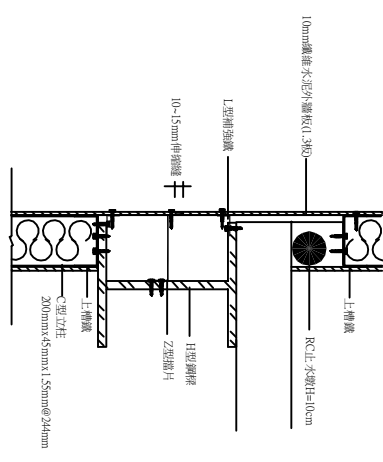
窗楣細部詳圖



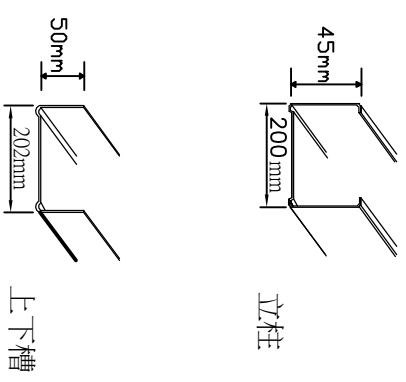
窗檻細部詳圖



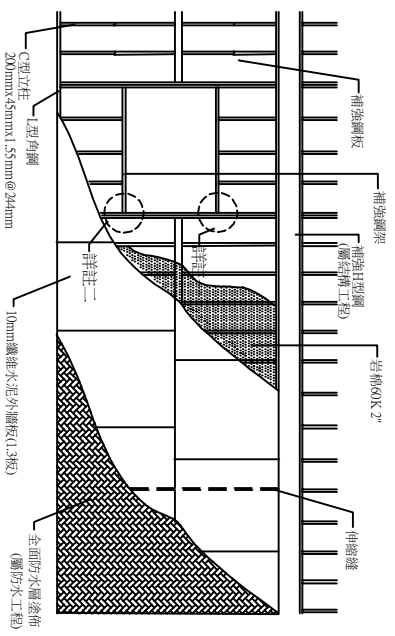
外牆裝飾材伸縮縫斷面詳圖



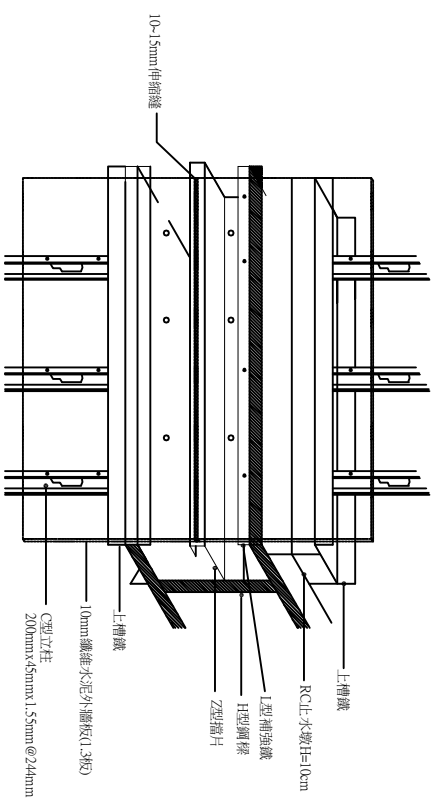
止水墩立面剖面圖



厚度1.55mm



外牆補強示意圖



止水墩細部示意圖

說明：
 (一) 外牆板需採用符合圖說厚度10mm*4*8 纖維水泥板(1.3板)，須為防潮高密度纖維板，材料具防火、隔熱、環保、隔音及耐撞等特性，本工程材料不得採用原產地為大陸地區之板材，其相關性能要求如下：
 (1) 安全性：纖維水泥板物性符合容積密度1.2g/cm3以上，抗彎強度150kgf/cm2以上，並提供板材不含石棉、甲醛及TVOC（總揮發性有機物質）。且不得添加煤灰、底灰或飛灰集塵灰（原廠切結證明）以防止危害人體及環境健康
 (2) 防火性：板材需符合CNS 14705-1耐燃一級（自主檢驗須檢附NONE設備證明），防火性能應符合CNS 12514阻熱性一小時並依測報內容檢附相同顏色外觀材料送審，並提送內政部新工法之非承重防火外牆時效證明文件。
 (3) 環保性：材料需通過E1健康綠建材標章及環保標章認證產品
 (4) 防潮性：材料通過CNS 4458浸水耐剝離測試達1000天或以上符合無剝離標準，時候性符合CNS 11231 測試乾濕循環環達1800次符合無龜裂標準。

10mm纖維水泥外牆板 大樣圖