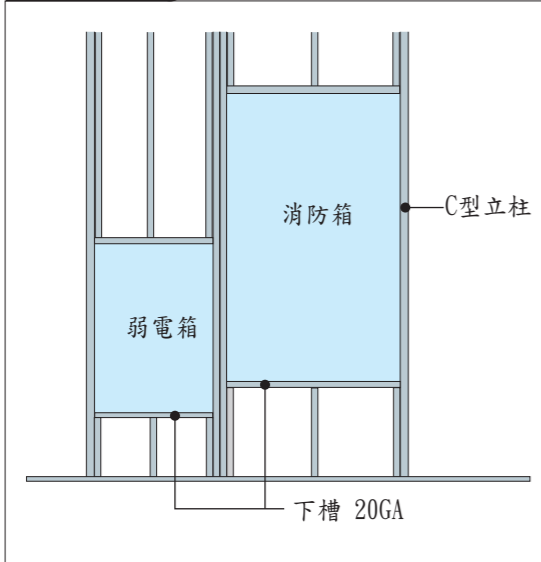
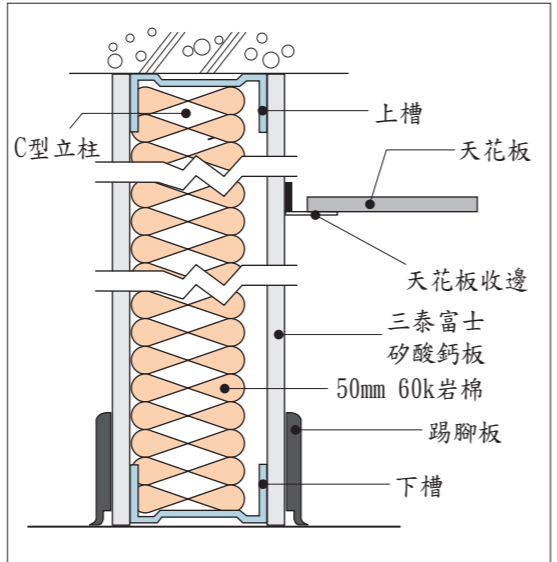




大樣圖

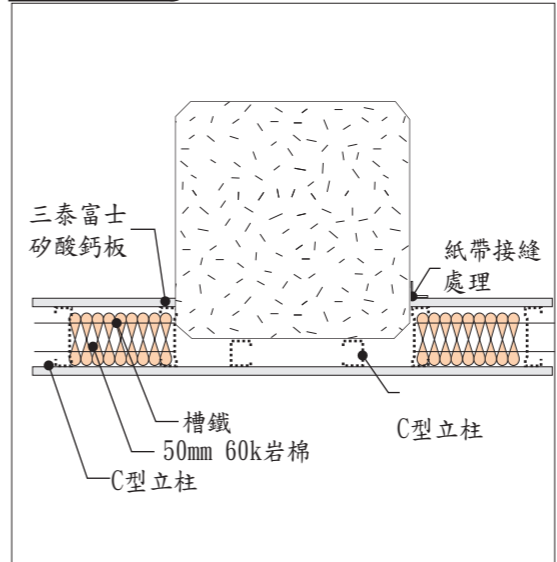


弱電箱、消防箱補強圖

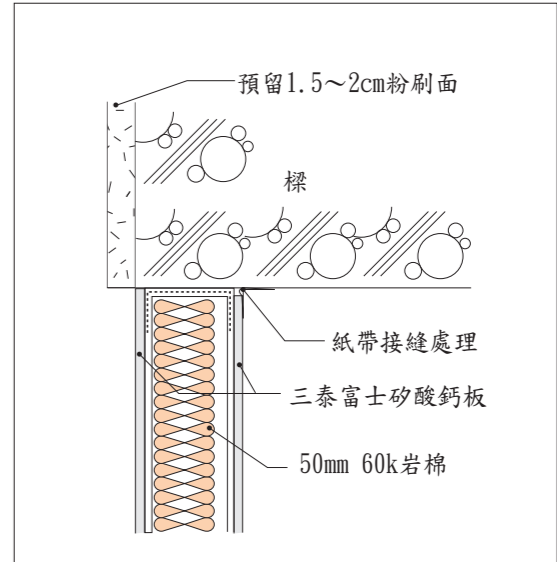


一般縱剖面圖

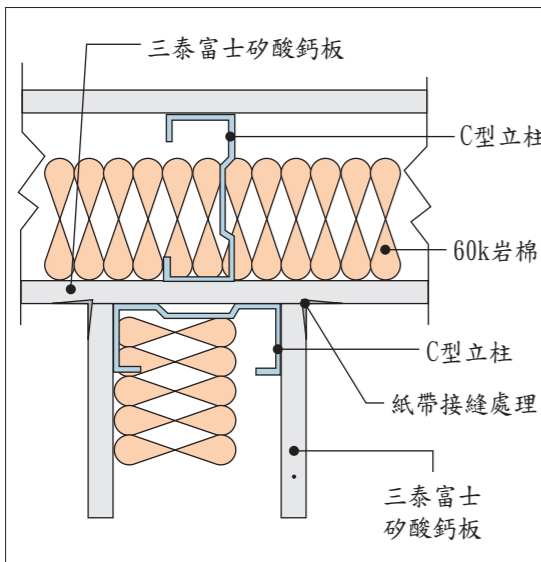
大樣圖



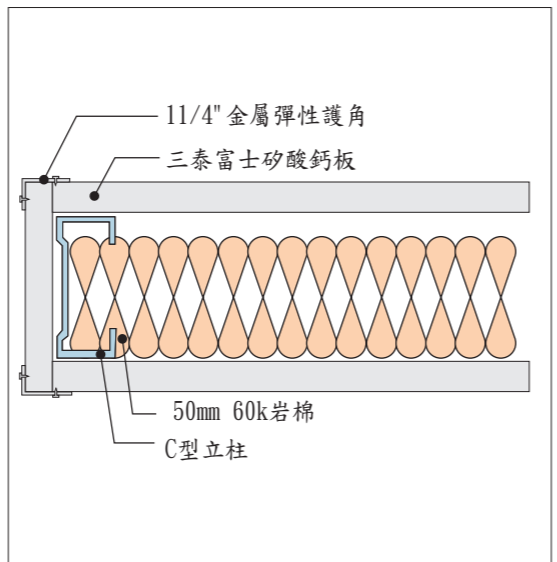
柱邊包柱詳圖



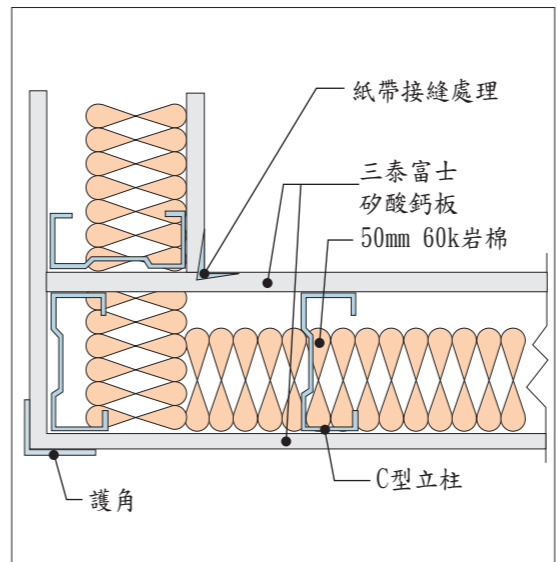
樑與隔間接合圖



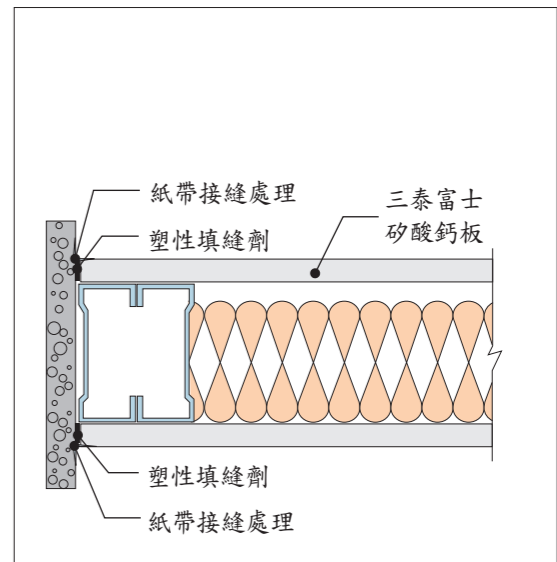
直交牆面結合圖



終端收頭大樣



隔間轉角接合圖



矽酸鈣板與水泥牆接頭詳圖